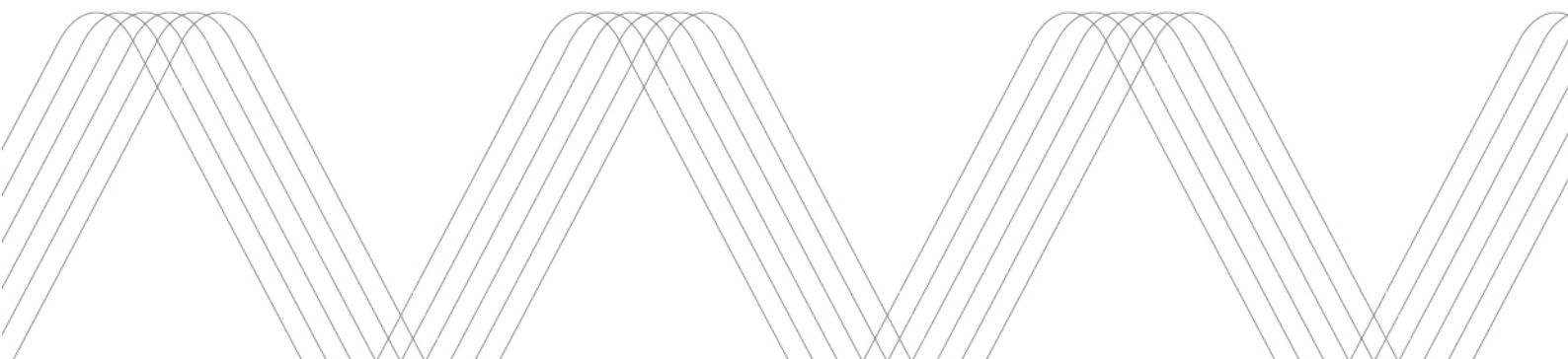




Charge Amps **Aura Dual Pole Mount**

Installasjonshåndbok



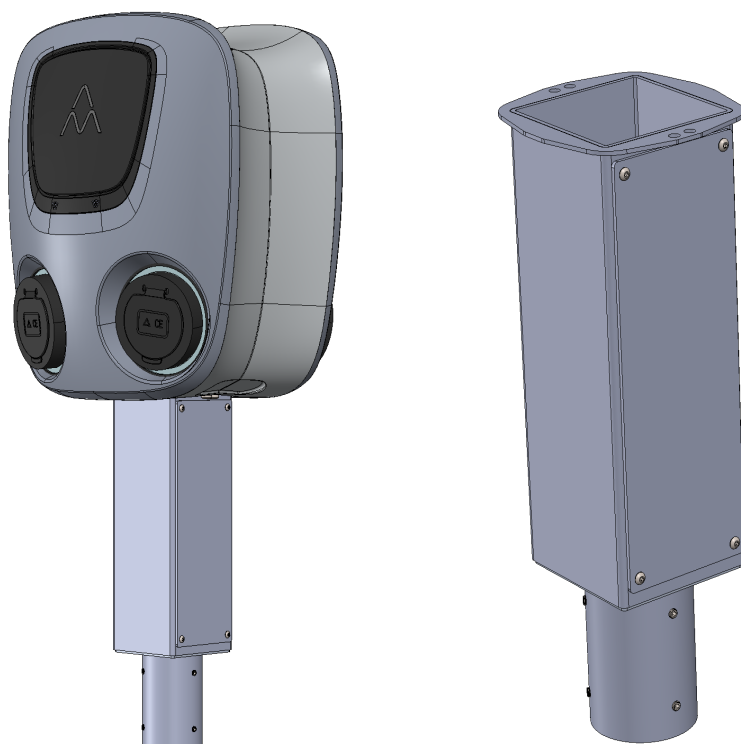
Innhold

| | |
|--|-----------|
| Vilkår for bruk | 3 |
| Hei, installatør! | 4 |
| Om Aura Dual Pole Mount | 5 |
| Pakkens innhold..... | 5 |
| Medbringes av installatør | 5 |
| Før installasjonen | 6 |
| Modellvisning av Aura Dual Pole Mount | 6 |
| Montere Aura på stolpebeslaget | 7 |
| Garantivilkår | 19 |
| Forholdsregel for sikkerhet | 19 |
| Mekanisk informasjon | 19 |
| Resirkulering av produktet..... | 19 |
| Rettigheter | 19 |

Vilkår for bruk

Brukeren samtykker til følgende:

Aura Dual Pole Mount er et tilbehør til ladestasjonen Charge Amps Aura. Det kan ikke brukes uten at to Charge Amps Aura er skikkelig installert. Aura Dual Pole Mount og de to Charge Amps Aura skal anses som én komponentgruppe. Strømmen skal være avslått under hele installasjonen. Sikre kapslingsgraden ved å sjekke at det er noen hindringer eller kabler i kontakt med lokket når det er lukket. Installatøren velger riktige dimensjoner på installasjonskablene. Hvis det skulle være feil informasjon i installasjonshåndboken, må installatøren ta hensyn til alle relevante lover, forskrifter og forholdsregler for sikkerhet for denne typen enhet og installasjon, og følge disse.



Hei, installatør!

Denne installasjonshåndboken er tiltenkt kvalifiserte Aura Dual Pole Mount-installatører og beskriver hvordan produktet installeres på en sikker og ordentlig måte.

Installasjonen kan kun utføres av en kvalifisert installatør som følger:

- grunnleggende forholdsregler for sikker og korrekt installasjon
- lokale, regionale og nasjonale retningslinjer for installasjon
- instruksjonene i denne installasjonshåndboken for Aura Dual Pole Mount

Om Aura Dual Pole Mount

Ved å sette på stolpebeslaget som er spesielt utviklet for Aura, får du muligheten til å installere to ladere på en 60 mm stolpe (ytre diameter), f.eks. en eksisterende motorvarmerstolpe.

Ta kontakt med leverandøren for mer informasjon om den spesifikke Aura Dual Pole Mount.

Pakkens innhold

Følgende er inkludert i pakken:

- Aura Dual Pole Mount
- Installasjonssett, ziplock-pose med O-ring 60 x 2 mm, 4 stk. M6-skruer, 4 stk. M6-mutre, 8 stk. M6-skiver, 5 stk. M4-skruer, 1 tannskive M4 og 6 stk. M6-tappeskruer.
MERK: De fire skruene M6 x 20 mm i Aura-produktsettet brukes til å montere Aura på stolpebeslaget.
- Installasjonshåndbok
- Datablad for rekkeklemme som følger med

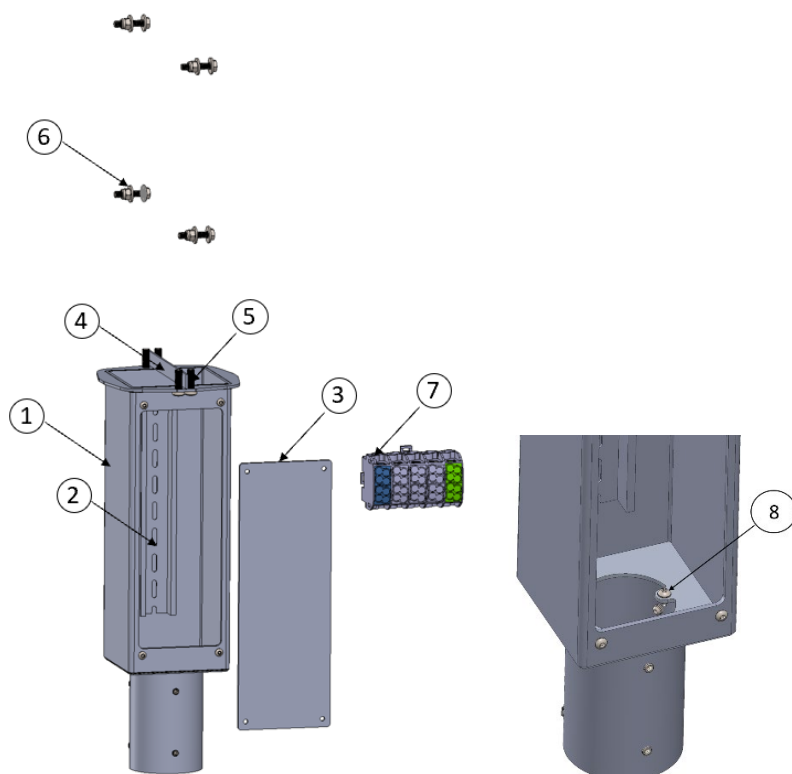
Medbringes av installatør

- Stjerneskrutrekker T30 (brukes til skruene M6 x 20 mm som følger med i Aura-produktsettet)
- Stjerneskrutrekker T20 (brukes til skruene M4 x 8 mm)
- SDK PZ2 (rekkeklemme)
- 2 x M6-pipenøkkel størrelse 10 med forlenger (brukes til M6-skruer/-mutre)
- Unbrakonøkkel M6 (brukes til M6-tappeskruer)
- Skrutrekker (manuell eller elektroverktøy)
- Riktige kabler for L1–L3, N, PE og nødvendig verktøy for å kutte, rive av osv.

Før installasjonen

Sørg for at de riktige forholdene og materialene er på plass før installasjonen. Installasjonen må gjøres i samsvar med instruksjonene i denne installasjonshåndboken, og grunnleggende sikkerhetsforholdsregler må følges.

Modellvisning av Aura Dual Pole Mount



1. Aura Dual Pole Mount
2. DIN-skinne
3. Lokk
4. 1 stk. EPDM-pakning

5. 4 stk. M6 x 30-skruer (Merk: følger med i Aura-installasjonssettet)
6. 4 stk. av hver M6-skrue, -skive og -mutter
7. Rekkeklemme (valgfritt)
8. Jordingskrue M4 og tannskive

Montere Aura på stolpebeslaget

Før du starter installasjonen, må du kontrollere:

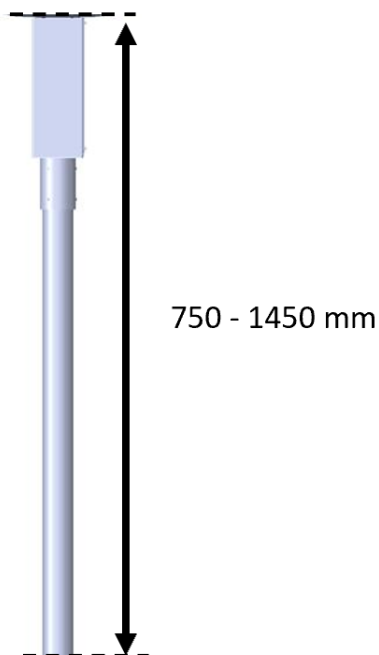
- at inngangskabelen har riktig størrelse
- om stolpen på 60 mm må kuttes av –avhengig av den foretrukne høyden på laderen
- at strømmen er avslått under hele installasjonen

Trinn 1

Rekkeklemmen eller andre foretrukne elektroniske komponenter må monteres på DIN-skinnen i det første trinnet. Dette gjøres ved å skyve den på fra toppen.

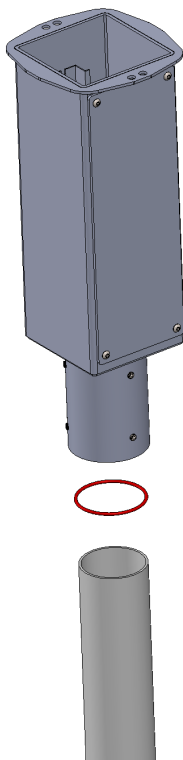
Trinn 2

Aura Dual Pole Mount er 380 mm høyt. Det gjør stolpen 280 mm høyere. Hvis stolpen må kuttes, må du sørge for å gjøre det i dette trinnet. Sørg for at det ikke er noen installasjonskabler som kan bli skadet eller komme i kontakt med kutteren. Toppen av stolpebeslaget skal være maks 750–1450 mm fra bakkenivå.



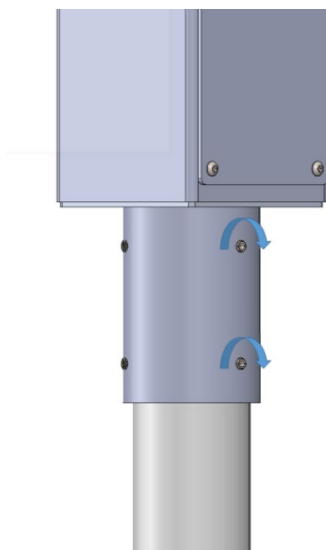
Trinn 3

Skyv O-ringene på stolpen. Deretter skyver du stolpebeslaget på stolpen. Sørg for at O-ringene er mellom stolpebeslaget og stolpen og ikke på samme høyde som tappeskruene.



Trinn 4

Stram de seks M6-tappeskruene som fester stolpebeslaget til stolpen. Bruk unbrakonøkkel M6. Pass på at stolpebeslaget er festet og i stående posisjon. Hvis stolpen står i vinkel, kan stolpebeslaget rettes opp ved å stramme tappeskruene på en annen måte.



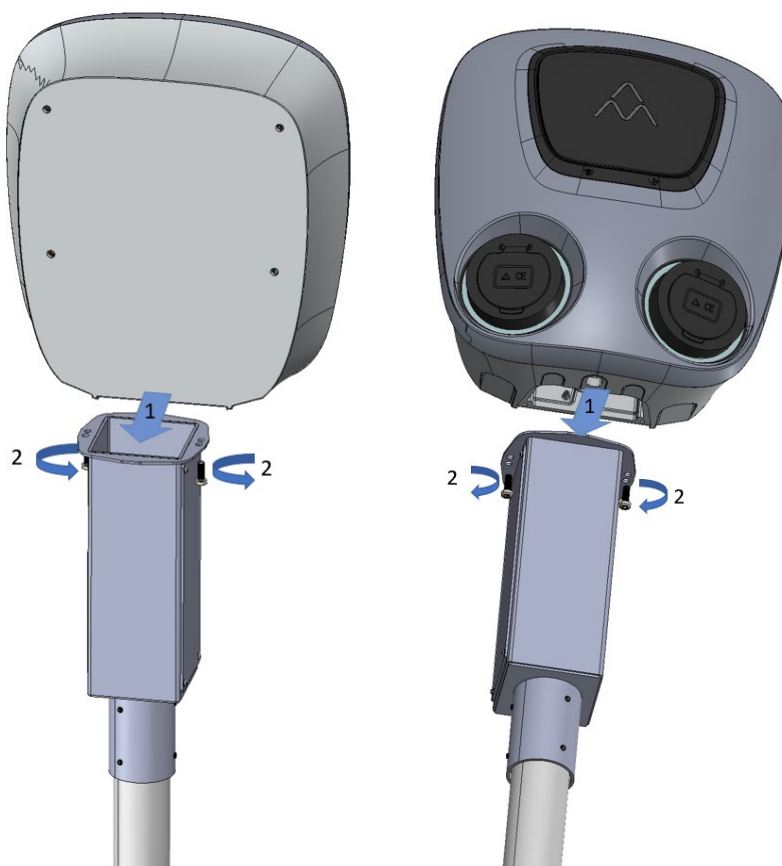
Trinn 5

1. Løsne de to M6 x 20-skrueene fra bunnen av Aura, og fjern braketten (merket med blått på bildet nedenfor). Braketten brukes ikke når Aura er på stolpebeslaget. Skruene brukes på nytt.



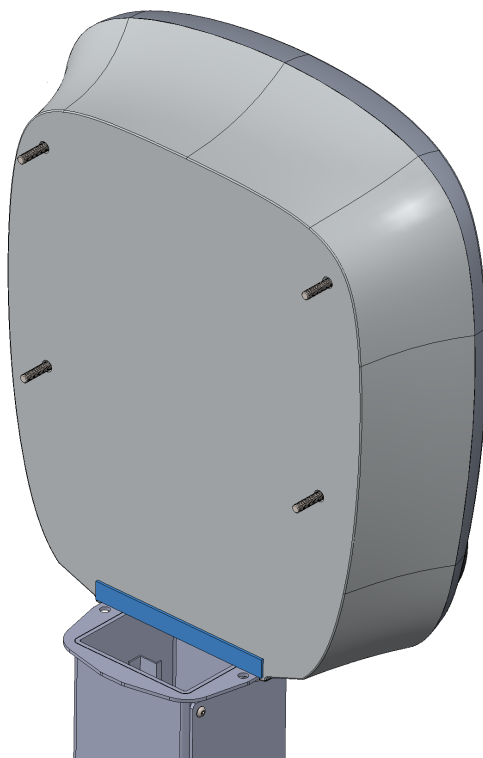
2. Skyv den første Aura på stolpebeslaget som vist på bildet nedenfor.

Fest de to M6 x 20-skruene slik at de kobler sammen stolpebeslaget og Aura. Skruene skal bare feste Aura midlertidig. De skal være jevne med overflaten, men du trenger ikke å stramme dem.



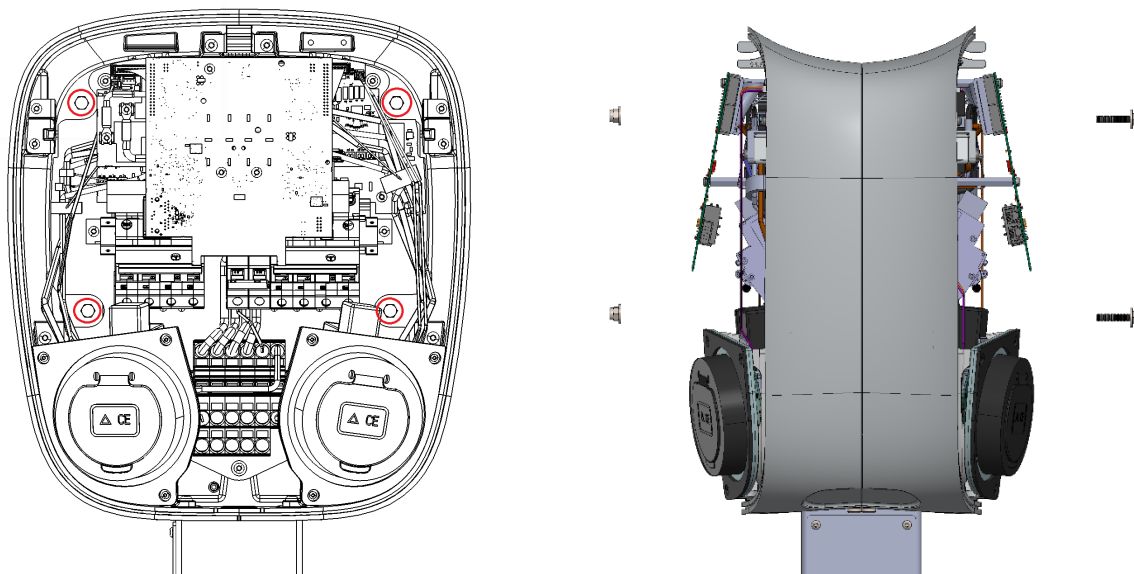
Trinn 6

Teip EPDM-pakningen, merket i blått, til bunnen på Aura i henhold til bildet nedenfor. Dette gjøres for å hindre at vann og fukt drypper ned i stolpebeslaget.



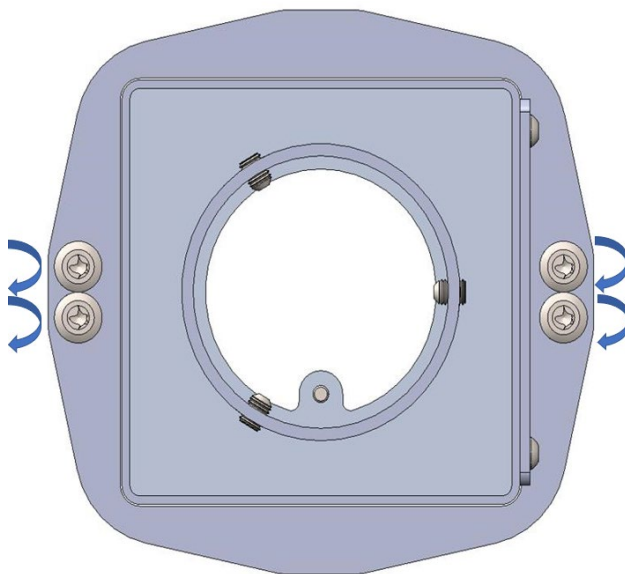
Trinn 7

1. Skyv den neste Aura-enheten på stolpebeslaget, slik det er beskrevet i trinn 5.
2. Fest begge Aura-enhetene ved å trekke til de fire horisontale M6 x 30-skruene, skivene og mutrene.



Sett forfra / fra siden

3. Trekk til de fire vertikale M6-skrueene som fester Aura Dual Pole Mount til Aura-enhetene.



Sett fra undersiden

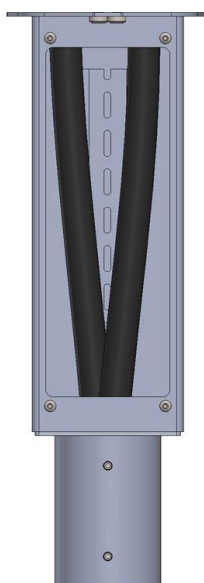
Trinn 8

Åpne lokket ved å skru løs de fire M4-skrueene på fronten.

Avhengig av installasjonstypen:

Alternativ 1:

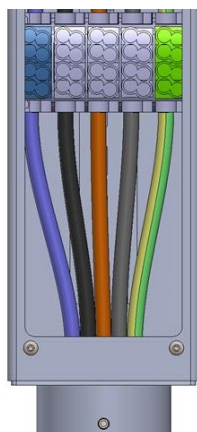
1. Hvis du har to inngangsstrømkabler, trekker du dem gjennom stolpebeslaget.



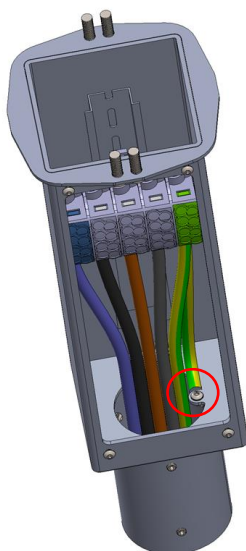
2. Lukk lokket, og sørg for at ingen kabler eller hindringer er i kontakt med lokket. Hvis en kabel presser på lokket, fungerer ikke IP 44-beskyttelsen.

Alternativ 2:

1. Hvis du har én inngangsstrømkabel, leser du instruksjonene og databladet for rekkeklemmen WPD 501 2X25/2X16 1XGN/3XGY/1XBL, bestillingsnr. 1562140000, på Weidmuller.com. Juster høyden på rekkeklemmen ved å skyve den på DIN-skinne og koble den til.



2. Koble jordingskretsen til jordingskrue M4 + tannskiven



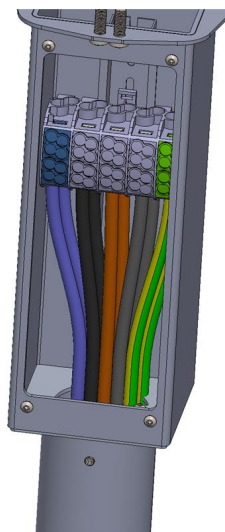
3. Kutt nye kabler som passer, koble dem til oversiden av rekkeklemmen, og trekk dem gjennom bunnen av Aura. Koble det første settet med kabler til stolpene bakerst.



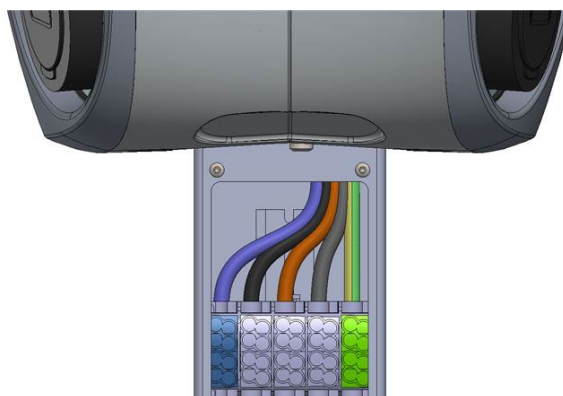
4. Lukk lokket, og sørg for at ingen kabler eller hindringer er i kontakt med lokket. Hvis en kabel presser på lokket, fungerer ikke IP 44-beskyttelsen.

Alternativ 3:

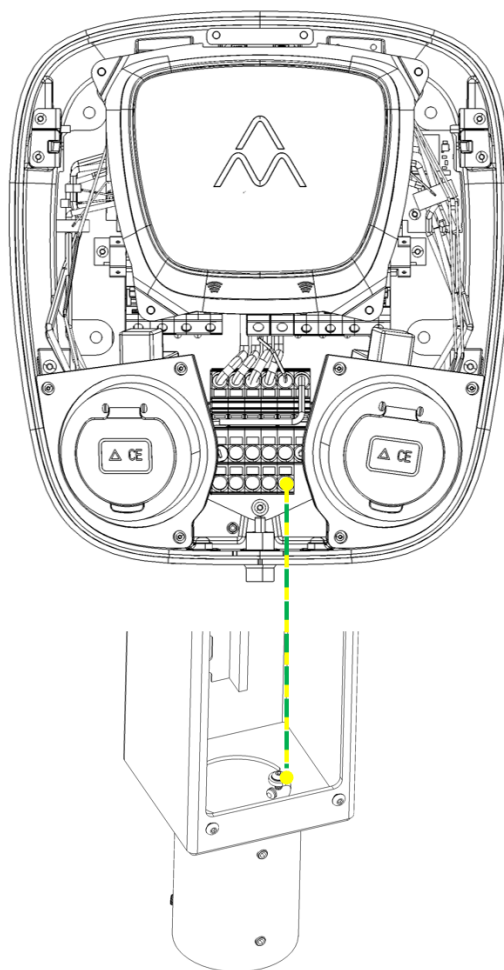
1. Hvis du har én inngangsstrømkabel og én utgangskabel, leser du instruksjonene og databladet for rekkeklemmen WPD 501 2X25/2X16 1XGN/3XGY/1XBL, bestillingsnr. 1562140000, på Weidmuller.com. Juster høyden på rekkeklemmen ved å skyve den på DIN-skinne og koble den til. Koble det første settet med kabler til stolpene bakerst.



2. Kutt nye kabler som passer, koble dem til oversiden av rekkeklemmen, og trekk dem gjennom bunnen av Aura. Koble det første settet med kabler til stolpene bakerst på rekkeklemmen.



3. Ta av fronten på én av Aura-enhetene. Bruk én av PE-stolpene fra én av Aura-enhetene, og koble den til jordingsskruen til Aura Dual Pole Mount.



4. Lukk lokket, og sørg for at ingen kabler eller hindringer er i kontakt med lokket. Hvis en kabel presser på lokket, fungerer ikke IP 44-beskyttelsen.

Trinn 9

Lås opp og ta av fronten på Aura-enhetene. Les Aura-installasjonshåndboken, og installer enhetene i samsvar med denne. Deretter lukker og låser du fronten.

Garantivilkår

Se garantivilkårene på nettsiden vår: https://cms.charge-amps.com/wp-content/uploads/2020/11/warranty_policy-1.pdf

Forholdsregel for sikkerhet

For å kunne installere og montere Aura må du være godkjent elektriker og følge alle sikkerhetsforholdsreglene for å sikre trygg og riktig installasjon. Installasjon må skje i henhold til brukeravtalen og instruksjonene i dette dokumentet.

Mekanisk informasjon

- Vekt: 3 kg
- Produktmål: Høyde 380 mm, bredde 133 mm, dybde 137 mm
- Produktmateriale: Rustfritt stål
- IP 44 ved korrekt installering

Resirkulering av produktet

Resirkulering er en del av alle produkters livssyklus. Aura Dual Pole Mount inneholder rustfritt stål og skal resirkuleres deretter.

Rettigheter

Informasjonen i dette dokumentet er sjekket for nøyaktighet. Charge Amps AB forbeholder seg retten til å gjøre tekniske endringer og endringer i dokumentets innhold uten forvarsel. Charge Amps AB kan ikke garantere at alt innholdet i dette bestemte dokumentet er nøyaktig, oppdatert og fritt for trykkfeil og korrekturfeil. Charge Amps AB kan heller ikke holdes ansvarlig for eventuelle feil, nestenulykker, skader eller hendelser som direkte eller indirekte kan kobles til bruken av sikkerhetsforholdsregler eller produkter i dette dokumentet.

Charge Amps AB forbeholder seg alle rettigheter til dette dokument samt informasjonen og illustrasjonene som finnes der. Det er strengt forbudt å helt eller delvis kopiere, tilpasse eller oversette informasjonen uten skriftlig forhåndstillatelse fra Charge Amps AB.

© Copyright 2021, Charge Amps AB. Med enerett.