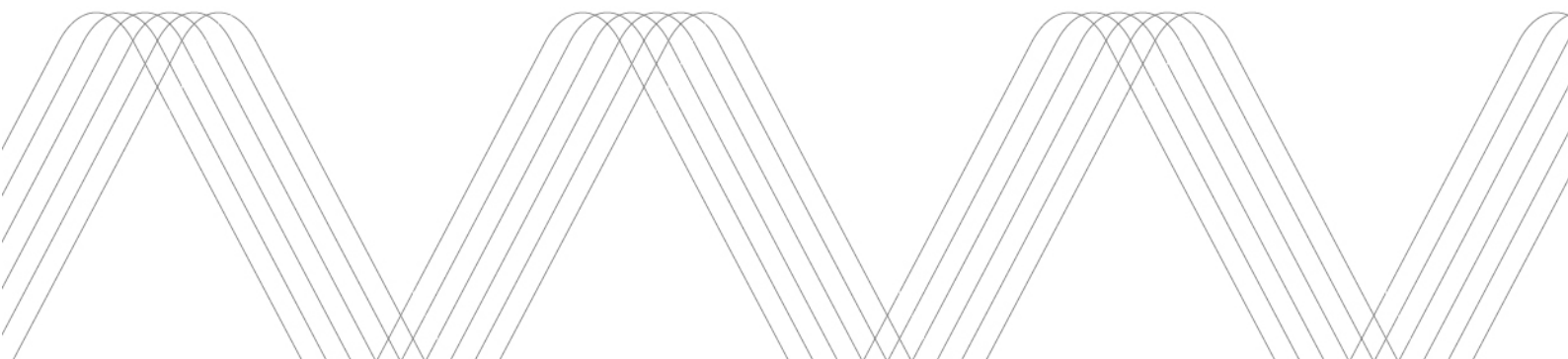




Charge Amps Aura

Installasjonsveiledning



Innhold

1. Sikkerhet	4
2. Tekniske data	5
3. Produktoversikt	8
3.1. Deler	8
3.2. Innhold i pakken	9
4. Før installasjonen	9
4.1. Anbefalt verktøy	9
4.2. Materialer levert av installatør	9
4.3. Monteringskrav	10
4.4. Elektriske krav	10
4.5. Internetttilgang	11
5. Installasjon	12
5.1. Montering	12
5.2. Tilkobling.....	15
6. Konfigurasjon	18
6.1. Koble til Wi-Fi.....	18
6.1.1. Få tilgang til Charge Amps Aura Wi-Fi-tilgangspunkt.....	18
6.1.2. Koble til Wi-Fi	19
6.1.3. Koble til Wi-Fi	19
6.2. Koble til via LAN	19
6.3. Koble til via 4G	19
6.4. Innstillinger for grensesnitt for lokal administrasjon	20
6.4.1. Innstillinger for elektrisk installasjon	20
6.4.2. RFID-håndtering for frakoblede ladere	20
6.4.3. Koble til skyleverandør	20
7. Skytilkobling	21
7.1. Opprett en Charge Amps-partnerkonto	22
8. Demontering	22
9. Produktstøtte og service	22

Ta vare på miljøet! Skal ikke kastes i husholdningsavfallet. Dette produktet inneholder elektriske eller elektroniske komponenter som skal resirkuleres. Lever produktet til resirkulering på en miljøstasjon i ditt område.



Kassering av produktet skal skje i henhold til lokalt gjeldende miljøregelverk og retningslinjer. Produktet består av resirkulert aluminium, plast og elektronikk, og disse skal resirkuleres slik det er spesifisert for disse materialene.



Godkjent i henhold til relevante EU-direktiver.

Dersom du ikke følger og utfører instruksjonene og forholdsreglene for sikkerhet i denne installasjonsveiledningen, kan det være et brudd på garantivilkårene, og Charge Amps AB kan avvise alle eventuelle krav på erstatning i forbindelse med eventuelle direkte eller indirekte skader eller ulykker som oppstår på grunn av slik uaktsomhet.

Produsenten gir ingen garantier for dette dokumentets nøyaktighet eller fullstendighet, og er ikke ansvarlig for konsekvensene av at denne informasjonen brukes. Produsenten forbeholder seg retten til å endre informasjonen som publiseres i dette dokumentet, uten varsel. Gå til www.chargeamps.com for de nyeste dokumentutgavene.

© Copyright Charge Amps AB 2022. Med enerett. Kopiering, endring og oversetting er strengt forbudt uten forutgående skriftlig godkjenning fra Charge Amps AB.

1. Sikkerhet

ADVARSEL! Les alle instruksjoner før bruk.

- Produktet skal kun installeres av en kvalifisert elektriker i henhold til installasjonshåndboken.
- Sørg for å slå av strømmen med hovedbryteren før installasjon eller service.
- Feil bruk og manglende etterfølgelse av instruksjonene i denne installasjonsveiledningen kan føre til fare for personskade.
- Lokale regler og forskrifter for installering gjelder.
- Dette produktet skal kun brukes til å lade compatible elektriske kjøretøy.
- Kontroller produktet for synlige skader før bruk.
- Prøv aldri å reparere eller bruke produktet hvis det er skadet.
- Kontroller at produktet er i god stand og at alle kabler sitter godt før bruk.
- Ikke senk produktet i vann, utsett det for fysisk mishandling eller stikk inn fremmedobjekter i noen del av produktet.
- Prøv aldri å demontere produktet på noen måte.
- Sørg for at ingen brannfarlige, eksplosive, etsende eller lettantennelige materialer, kjemikalier eller damper er i nærheten av monteringsposisjonen.
- Kontroller at alle terminalskruene er skikkelig festet før du setter på frontdekselet igjen.
- Vær forsiktig så du ikke berører kretskortet under installasjonen for å forhindre fare for statisk elektrisitet.
- Tung gjenstand! Bruk løftehjelpemidler og riktige løfteteknikker for å forhindre forstrekking av muskler eller ryggskader.

2. Tekniske data

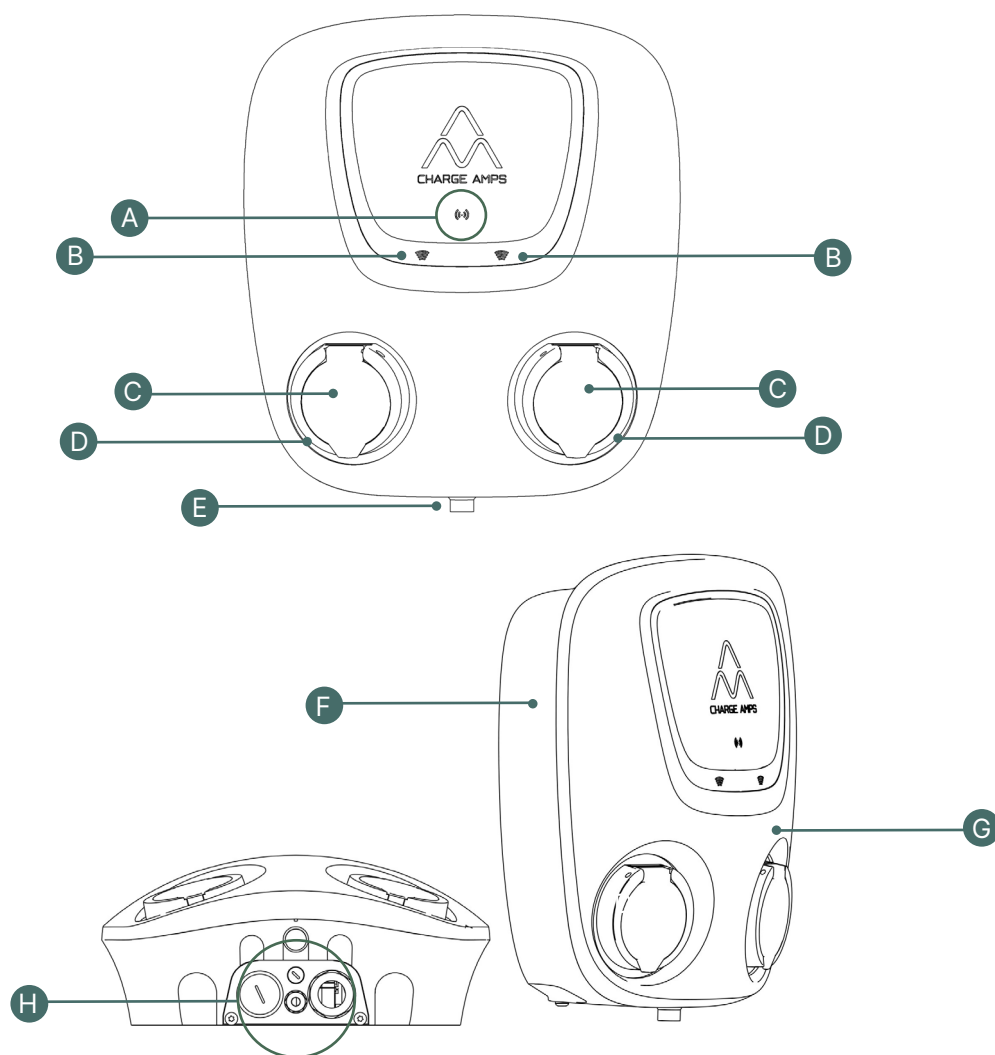
Ladestandard	Modus 3
Identifikator for elbilens strømforsyning	
Identifikasjon	RFID (i/a) HF, 13,56 MHz
Internettilkobling	Wi-Fi 802.11b/g/n, 2,4 GHz
Kommunikasjonsprotokoll	OCPP 1.6J
Måling	3-fasespenning, strøm og effekt
Driftstemperaturer	-30 °C til +45 °C
Spenning	230/400 V
Kontakter	Type 2, 2 x 22 kW samtidig
IK-klassifisering	IK10
Kapslingsgrad	IP55
Mål (B x D x H)	367 x 159 x 405 mm
Vekt	10 kg
RFID-frekvensområde	13,553–13,567 MHz
RFID-type(r)	ISO/IEC 14443 Type A 13,56 MHz Mifare
RFID-effekt	31 dBm
Wi-Fi-frekvensområde	2412–2484 MHz
Wi-Fi-effekt	802.11 b/g/n: 20/17/14 dBm
Merkespenning (Un) (for ENHETEN)	230/400 V
Merkespenning for drift (Ue) (for en krets for ENHETEN)	230/400 V

Merkestrøm for ENHETEN (InA)	63 A
Merkestrøm for en krets (Inc)	32 A / kontakt
Merkefrekvens (fn)	50 Hz
Typer systemjording som ENHETEN er utformet for	TN, TT og IT
Sikkerhetsfunksjon for jordfeil	Separat likestrømsvern for jordfeil og en jordfeilautomat (RCBO) type A er integrert i ladestasjonen for hver kontakt.
Installasjon innendørs og utendørs	Ja
Stasjonær eller bærbar	Stasjonær
Tiltenkt for bruk av vanlige personer	Ja
Ekstern design	ENHET av typen lukket, veggmontert
Type konstruksjon	Fast
Steder med begrenset tilgang eller ikke begrenset tilgang	Ikke begrenset tilgang
Monteringsmetode	Veggmontert ENHET* Stasjonær gulvmontert installasjon med stolpebeslag som ekstrautstyr

* Spesifikasjon for LTE-versjon	
RF-teknologi	GSM, GPRS, EDGE, UMTS/HSPA+, LTE
Maks. RF-effekt	33 dBm ved GSM, 24 dBm ved WCDMA, 23 dBm ved LTE
RF-område	698–960 / 1710–2690 MHz
SIM-kort	Standard SIM

3. Produktoversikt

3.1. Deler



- A. RFID-leser
- B. RFID-lys
- C. Ladekontakt
- D. Kontaktlys
- E. Sylinderlås
- F. Bakdeksel
- G. Frontdeksel
- H. Kabelkanal: data- og strømkabel inn/ut.

3.2. Innhold i pakken

- Charge Amps Aura
- Kabelkanal med nipler, plugger og skrue
 - Kabelnippel for strøm: 13–17,5 mm og 17–25 mm.
 - Kabelnippel for data: 4–8 mm.
- To nøkler til sylindrlåsen
- To RFID-kort
- Hurtigveiledning for bruker

4. Før installasjonen

4.1. Anbefalt verktøy

- Skrutrekker flat 3,5 mm
- Drill
- Multimeter
- Laser/vater
- Kabelstripper for kabling
- Mobiltelefon, nettbrett eller datamaskin

4.2. Materialer levert av installatør

- 4 x M6x30 mm eller lengre flathodede rustfrie skruer type A2 eller A4 med tilhørende muttere type A2 eller A4 med maks. ytre diameter på 20 mm og plugger (om nødvendig, avhengig av veggforhold).
- Installasjonskabel, i henhold til ladeevnen til det valgte produktet
- LAN-kabel

4.3. Monteringskrav

- Ikke monter Charge Amps Aura i direkte sollys dersom det kan unngås.
- Forsikre deg om at veggen tåler en vekt på 10 kg og trekraften til den innførte kablingen.
- Ikke installer Charge Amps Aura på trange steder.
- Bruk skruer og plugg (om nødvendig) som er egnet for veggens materiale.
- Charge Amps Aura må monteres stående.
- Anbefalt monteringshøyde er 900–1450 mm. Målt fra bakken til bunnen av Charge Amps Aura.
- Ta kontakt med Charge Amps kundeservice for å få informasjon om alternative monteringskrav for stolpebeslag.

4.4. Elektriske krav

N.B. Lokale forskrifter kan legge til ekstra krav for den elektriske installasjonen.

- MERK: Bare før strømkabelen gjennom den spesifiserte kabelinngangen. Kabler må ikke føres inn gjennom det bakre huset.
- Charge Amps Aura må jordes via permanent elektrisk installasjon.
- Forsikre deg om at produktet er riktig smeltesikret, opptil 63 A, B- eller C-kurve MCB* avhengig av installasjon.
- Energi som slipper gjennom (I^2t) skal være mindre eller lik 75 000 A²s.
- Dette er minimumsnivåer. Lokale forskrifter må alltid oppfylles.
- Kabeltilkobling: L1–L3, N, PE. WAGO-klemmene er designet for et kabelområde på 2,5 til 16 mm².
- Forsikre deg om at den innkommende kablingen er dimensjonert for å kunne koble til Charge Amps Aura.

* MCB = miniatyrstrømbryter, B-kurvens MCB kobles ut ved 3–5 ganger merkestrøm og C-kurvens MCB kobles ut ved 5–10 ganger merkestrøm.

4.5. Internettilgang

Wi-Fi

Trådløs tilkobling deaktiveres hvis en av LAN-portene er aktivt koblet til.

Charge Amps Aura LTE-versjon leveres koblet til LAN-porten.

Dersom Charge Amps Aura LTE-versjon skal kobles til trådløst, må først LAN-tilkoblingen kobles fra.

4G (LTE)

N.B. Gjelder kun for Charge Amps Aura LTE-versjon.

Opptil fire Charge Amps Aura kan kobles til i serie. Bruk en ruter eller Aura4G som tilgangspunkt.

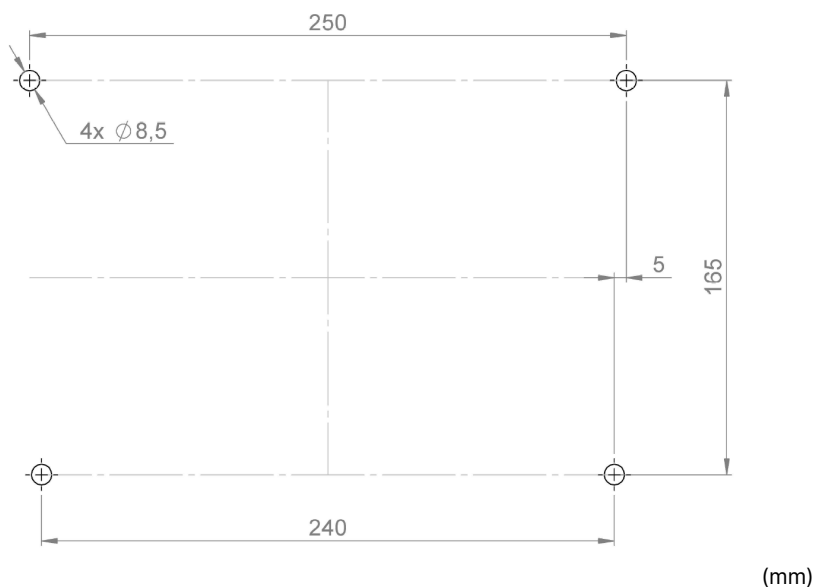
LAN-kabel

Nettverkskabel, Cat5 eller bedre, er nødvendig.

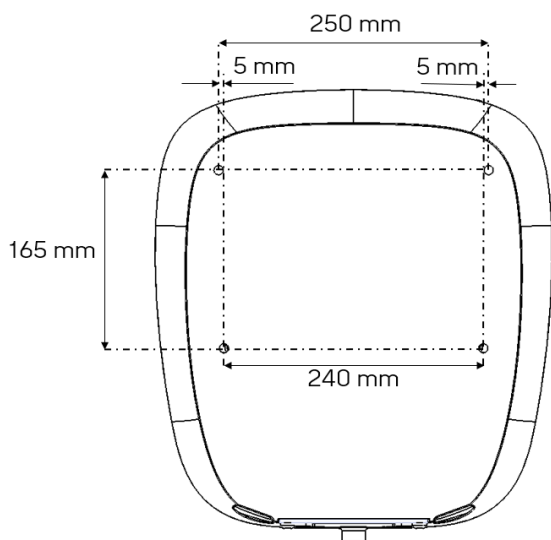
5. Installasjon

5.1. Montering

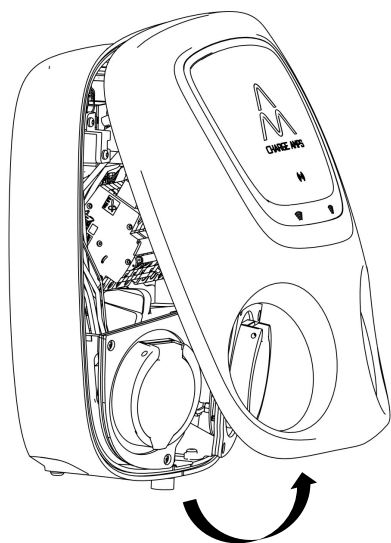
1. Pakk ut Charge Amps Aura. Kontroller at Charge Amps Aura er i god stand og at alle kabler sitter godt før bruk. Ikke legg typeskiltet på bakken.
2. Marker monteringshullene på veggen.



Ikke i målestokk.

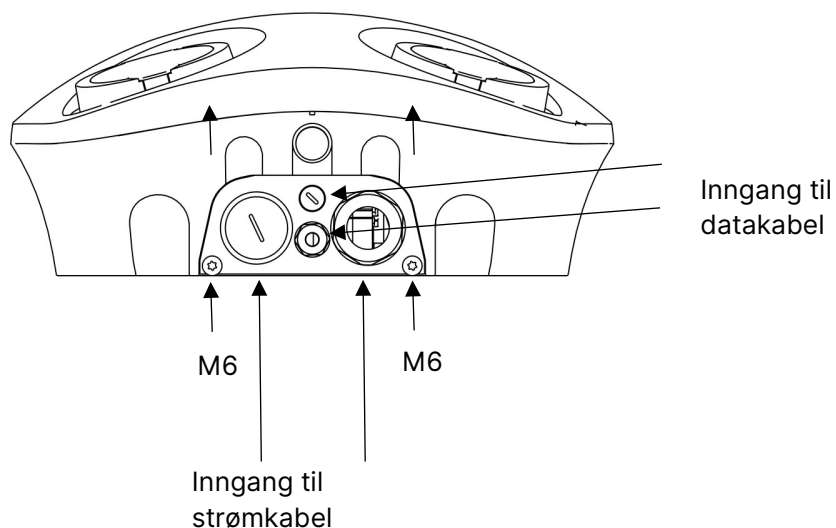


3. Lås opp sylindrlåsen.
Roter frontdekslet oppover og løft av fronten.

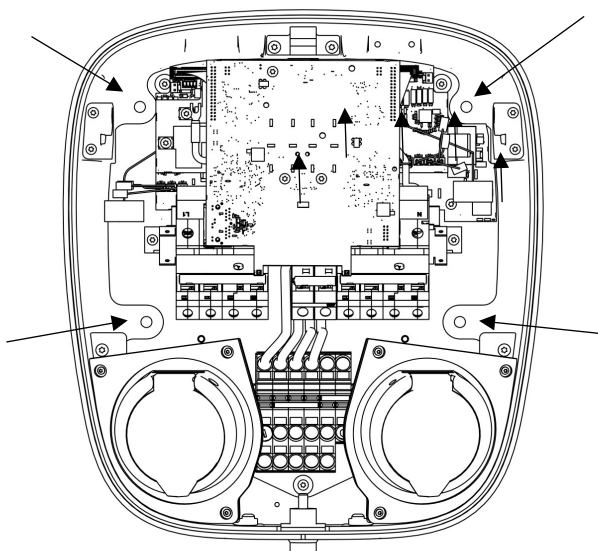


4. Fjern kabelkanalen ved å skru løs de to M6-skruene.
Fest kabelnipler og plugger.

Hullet til strømgjennomføringen er designet for M32.
Hullet til datagjennomføringen er designet for M12.



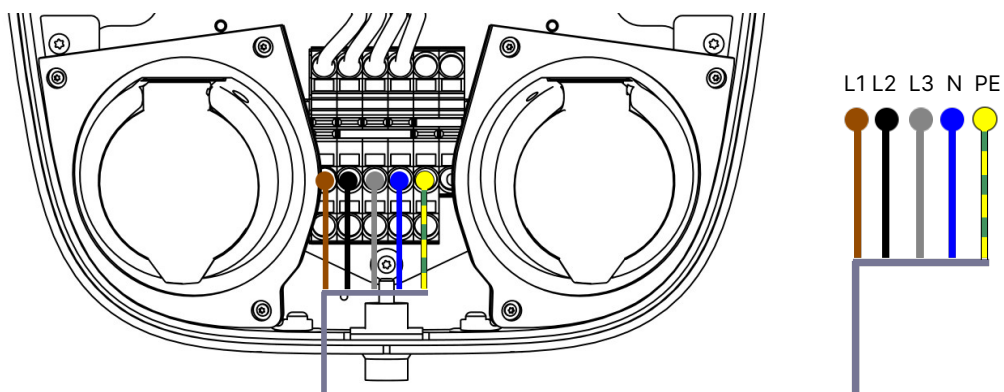
5. Fest kabelkanalen til bakdekslet igjen ved å feste de to M6-skruene.
6. Rett inn Charge Amps Aura med veggen og monter den.



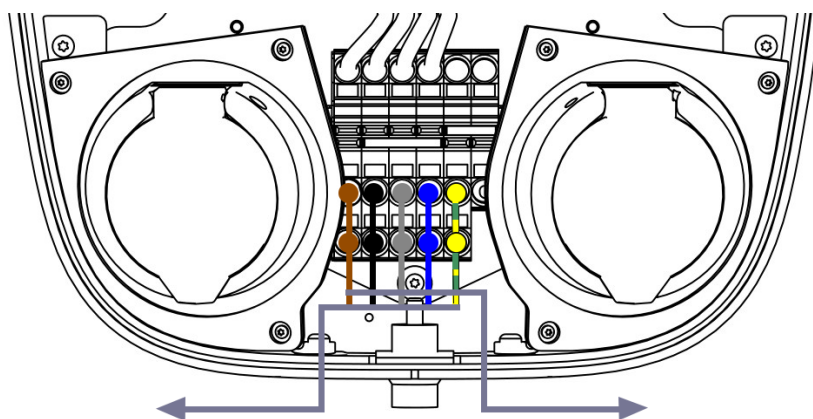
5.2. Tilkobling

NB: Bare før strømkabelen gjennom den spesifiserte kabelinngangen.

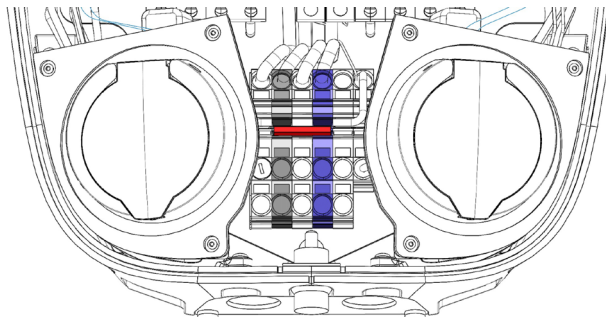
1. Slå av strømmen med hovedbryteren.
2. Forsikre deg om at strømkabelen er isolert.
3. Trekk strømkabelen gjennom kabelinnføringen.
4. Fjern ca. 20 mm av isolasjonen på enden av lederkablene.
5. Koble lederkablene L1–L3, N og PE til klemmene.



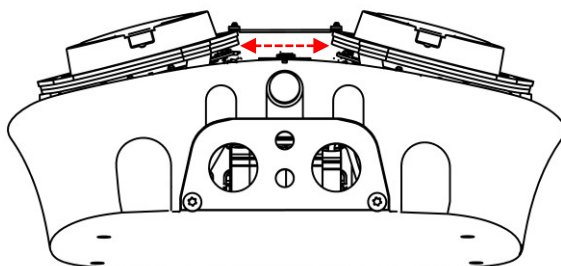
6. For å lede strømmen videre, kobler du kabelen som skal rutes videre, til klemmenes andre inngang.



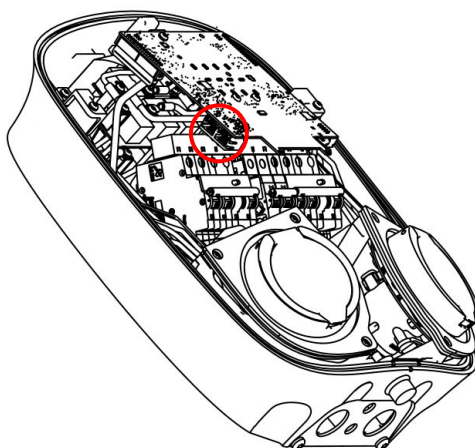
7. Hvis enheten installeres i et IT-nettverk, koble til fasekablene L1 og L3 og bruk 1-3 rekkeklemmer. L2 og N vil være tilkoblet.



8. Sørg for at ingen kabler strekker seg over den stiplede linjen på tegningen nedenfor.



9. Koble Ethernet-kabelen til RJ45-porten på kontrollkortet dersom det brukes en fast kabel.



10. Når kablene er installert, må du sørge for at jordfeilbryterne (RCD) og miniatyrstrømbryteren (MCB) er slått på.
11. Lukk frontdekslet og lås det på plass.
12. Slå på strømmen med hovedbryteren.
En oppstartsekvens med selvtester utføres.
Charge Amps Aura er klar til bruk når begge ringlysene rundt kontaktene er grønne.

6. Konfigurasjon

6.1. Koble til Wi-Fi

6.1.1. Få tilgang til Charge Amps Aura Wi-Fi-tilgangspunkt

N.B. Ikke nødvendig hvis LAN brukes. Se kapittel 6.2 *Koble til via LAN*.


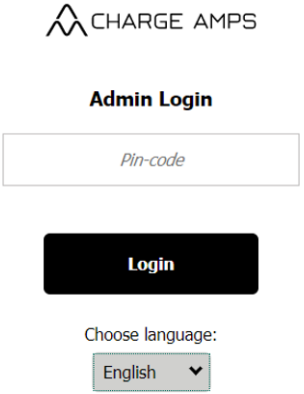
Charge Amps Aura Wi-Fi-tilgangspunkt er ikke koblet til et nettverk.

Charge Amps Aura Wi-Fi-tilgangspunkt er bare tilgjengelig de første 10 minuttene etter at det slås på.

1. Koble til Charge Amps Aura Wi-Fi ved hjelp av en smarttelefon, et nettbrett eller en datamaskin.

For å unngå motstridende Wi-Fi setter du det til flymodus.

- SSID: AURA_nnnnnnM (nnnnnn tilsvarer de siste 6 sifrene i serienummeret).
 - Passord: Angi PIN-koden for Charge Amps Aura.
2. Start en nettleser og skriv inn 192.168.250.1 som søkebane.
 3. Fortsett til kapittelet i henhold til tabellen nedenfor.

Charge Amps Aura Se kapittel <i>6.1.2 Koble til Wi-Fi</i>	Charge Amps Aura OCPP-versjon Se kapittel <i>6.1.3 Koble til Wi-Fi</i>
	

6.1.2. Koble til Wi-Fi

1. Angi påloggingsdetaljene for anleggsnettverket for å koble Charge Amps Aura til Internett.
2. Klikk på *Refresh* for å lagre.

6.1.3. Koble til Wi-Fi

N.B. Bare tilgjengelig for Charge Amps Aura OCPP-versjon.

N.B. Ikke nødvendig hvis LAN-kabel brukes.

1. Logg på grensesnittet for lokal administrasjon
Angi PIN-koden og logg på grensesnittet for lokal administrasjon.
2. Klikk på pilen oppe i høyre hjørne for å navigere mellom faner. Velg *Wi-Fi*-fanen.
3. Angi påloggingsdetaljene for anleggets Wi-Fi for å koble Charge Amps Aura til Internett.
4. Klikk på *Refresh* for å lagre.

6.2. Koble til via LAN

N.B. Bare tilgjengelig for Charge Amps Aura OCPP-versjon.

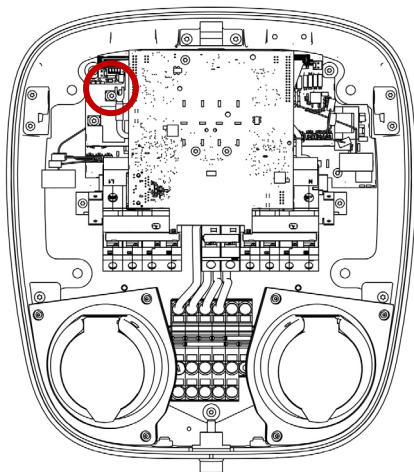
1. Kontroller at Charge Amps Aura er koblet til det lokale nettverket via LAN-kabel.
2. Start en nettleser med en datamaskin eller smarttelefon og angi IP-adressen som er tildelt Charge Amps Aura som søkebane.
Du kan se IP-adressen i ruterens eller DHCP-serverens håndterer distribusjonen av IP-adresser.
3. Angi PIN-koden og logg på grensesnittet for lokal administrasjon.

6.3. Koble til via 4G

N.B. Bare tilgjengelig for Charge Amps Aura 4G LTE-versjon.

For å få tilgang til grensesnittet for lokal administrasjon, se *6.1.1 Få tilgang til Charge Amps Aura Wi-Fi-tilgangspunkt*.

1. Sett inn SIM-kortet i SIM-kortholderen.



6.4. Innstillinger for grensesnitt for lokal administrasjon

N.B. Bare tilgjengelig for Charge Amps Aura OCPP-versjon.
Klikk på pilen oppe i høyre hjørne for å navigere mellom faner.

6.4.1. Innstillinger for elektrisk installasjon

1. Velg *Installation*-fanen og følg instruksjonene.
2. Klikk på *Refresh* for å lagre.

6.4.2. RFID-håndtering for frakoblede ladere

N.B. Hvis du kobler til en skytjeneste, ignoreres de lokalt tillagte RFID-kortene.

1. Velg «RFID»-fanen og følg instruksjonene.
2. Klikk på *Refresh* for å lagre.

6.4.3. Koble til skyleverandør

N.B. Gjelder ikke for Charge Amps Cloud-brukere.

1. Velg OCPP-fanen og angi url for skyleverandør.
2. Klikk på *Refresh* for å lagre.

7. Skytilkobling

Charge Amps Cloud og Charge Amps App er tilgjengelig for Charge Amps Aura koblet til Charge Amps som skyleverandør.

For Charge Amps Aura-enheter som er koblet til andre skyleverandører må du ta kontakt med skyleverandøren for spørsmål om portaler og apper.

Ta kontakt med skyleverandøren for å bekrefte tilkoblingen.

Charge Amps App



Charge Amps Cloud **Bruker**



<https://my.charge.space/>

Charge Amps Cloud **Partner**



<https://my.charge.space/partner>

Følg lenken for å få fullstendig produktdokumentasjon.



<https://www.chargeamps.com/no/product/charge-amps-aura/>

7.1. Opprett en Charge Amps-partnerkonto

Installasjon av Charge Amps-produkter krever en Charge Amps-partnerkonto.

Bruk påloggingen din eller opprett en ny konto.

1. Opprett en brukerkonto på Charge Amps Cloud <https://my.charge.space/>
2. Send en e-post til Charge Amps (support@charge-amps.com) med følgende informasjon:
 - a. Påloggingsnavn for brukerkonto
 - b. Firmanavn
 - c. Firmaets postadresse
 - d. Firmaets e-postadresse
 - e. Firmaets telefonnummer
 - f. Firmaets organisasjonsnummer
 - g. Firmaets representant
3. Charge Amps vil varsle deg per e-post når partnerkontoen har blitt opprettet.

8. Demontering

N.B. Demontering skal bare utføres av en autorisert elektriker.

Utfør en tilbakestilling til fabrikkinnstillinger på Charge Amps Aura før den slås av. Ta kontakt med leverandøren før du gjør dette.

Strømforsyningen til laderen må isoleres før demonteringen starter.

Bruk denne installasjonsveiledningen og følg trinnene i motsatt rekkefølge for å demontere Charge Amps Aura i riktig rekkefølge.

9. Produktstøtte og service

Dersom du ikke finner svaret på spørsmålet i bruksanvisningen, ta kontakt med forhandleren eller skyleverandøren, se chargeamps.com/support.