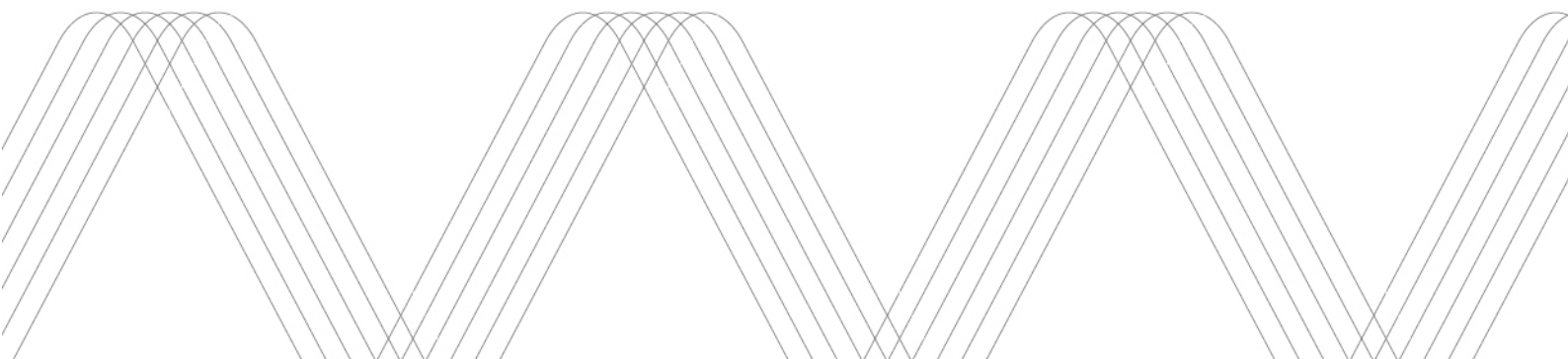




# Charge Amps **Halo Pole Mount**

## **Installasjonshåndbok**





## Table of Contents

Hei, installatør!.....	3
Om Halo Pole Mount.....	3
Pakkens innhold.....	3
Medbringes av installatør .....	4
Før installasjonen .....	4
Verktøy .....	4
Installere Halo Pole Mount .....	5
Installere Halo.....	13
Rettigheter.....	14

# Hei, installatør!

Denne installasjonsveiledningen er tiltenkt kvalifiserte Halo Pole Mount-installatører og beskriver hvordan produktet installeres på en sikker og ordentlig måte.

Installasjonen kan kun utføres av en kvalifisert installatør som følger:

- grunnleggende forholdsregler for sikker og korrekt installasjon
- lokale, regionale og nasjonale retningslinjer for installasjon
- instruksjonene i denne installasjonsveiledningen for Halo Pole Mount

## Om Halo Pole Mount

Halo Pole Mount utvider monteringsmulighetene dine og gjør at du kan plassere ladestasjonen på et standardrør på 60 millimeter. Maks. tillatt diameter på stolpen en 61,0 millimeter.

Ta kontakt med leverandøren for mer informasjon om det spesifikke Halo Pole Mount.

## Pakkens innhold

- Halo Pole Mount
- Installasjonssett, ziplock-pose med 3 stk. M6 x 12, 1 stk. M5 x 8, 1 stk. tannskive M5, 4 stk. M4 x 16, 1 stk. nøkkel
- Installasjonsveiledning

## Medbringes av installatør

- Jordfeilbryter (valgfritt)
- Skinnemontert rekkeklemme (valgfritt)
- Verktøy i avsnittet nedenfor

## Før installasjonen

Sørg for at de riktige forholdene og materialene er på plass før installasjonen. Installasjonen må gjøres i samsvar med instruksjonene i denne installasjonsveiledningen, og grunnleggende sikkerhetsforholdsregler må følges.

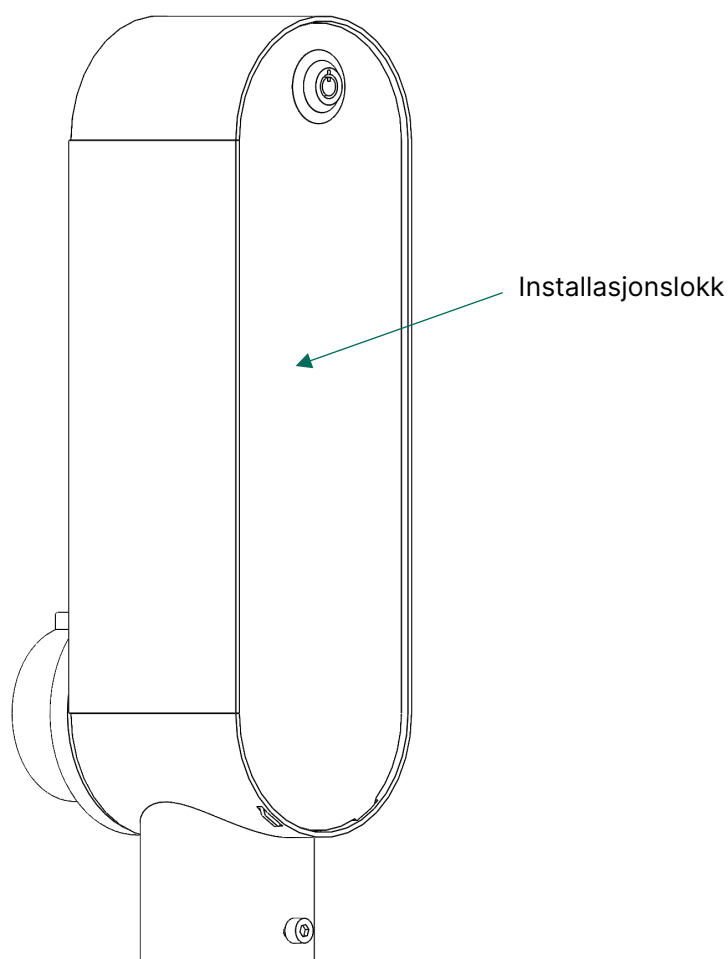
## Verktøy

Følgende verktøy er nødvendige for installasjon:

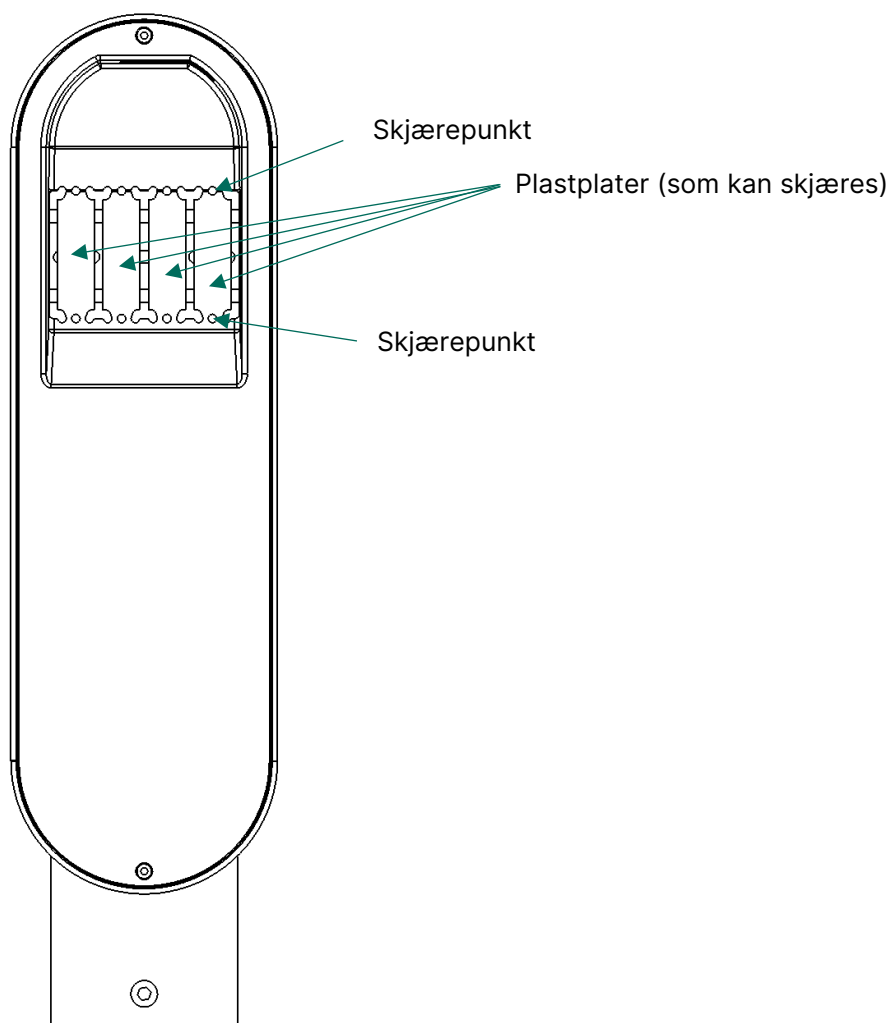
- Kniv
- En skrutrekker med torx-størrelsene nedenfor.
  - TX10 (M3-skrue)
  - TX20 (M4-skrue)
  - TX25 (M5-skrue)
  - TX30 (M6-skrue)

# Installere Halo Pole Mount

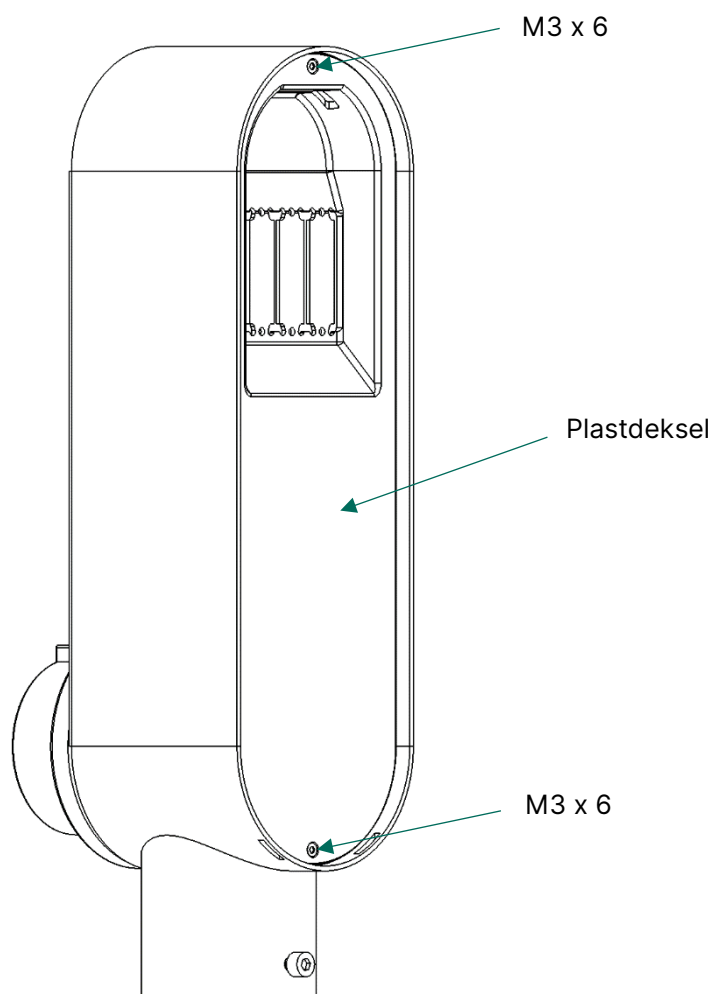
Installer og monter Halo Pole Mount på følgende måte



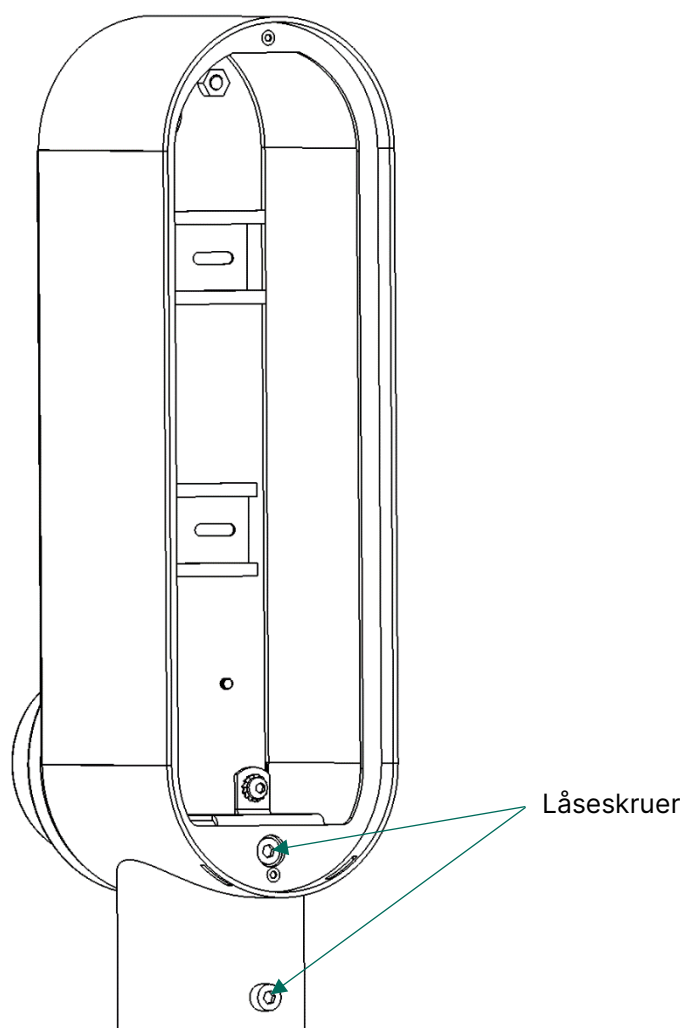
Lås opp installasjonslokket og legg det til side.



Plastdekselet har fire plastplater som kan skjæres bort hvis en jordfeilbryter skal brukes. Mål jordfeilbryteren og skjær bort plastplatene i samsvar med bredden. Skjær platene etter at plastdekselet er tatt av og satt til side, som beskrevet i bildet nedenfor.

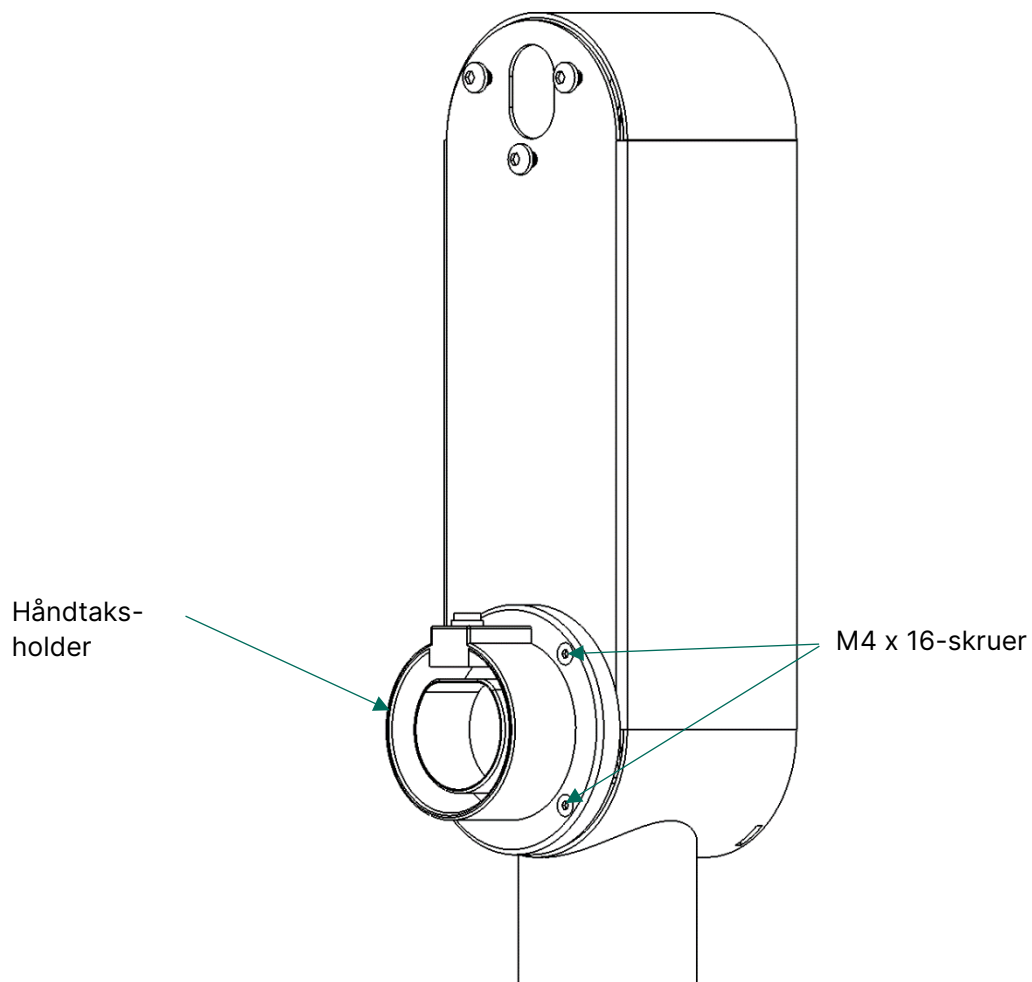


Skruløs de to M3 x 6-skrueene, ta av plastdekslet og sett det til side.

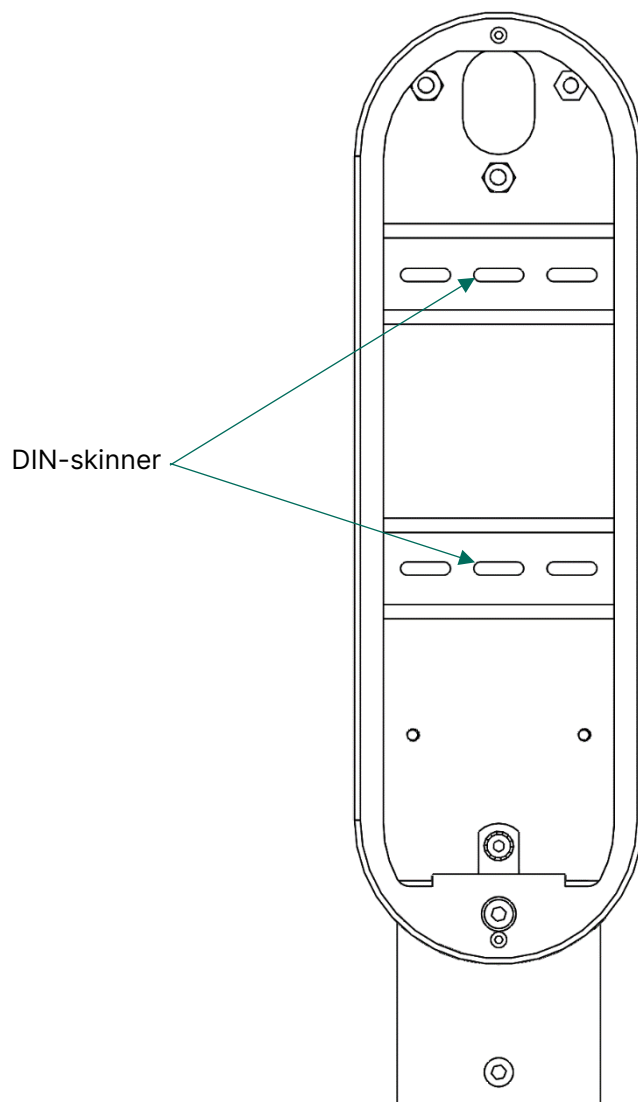


Plasser Halo Pole Mount i riktig posisjon på stolpen, og stram de to låseskruene.



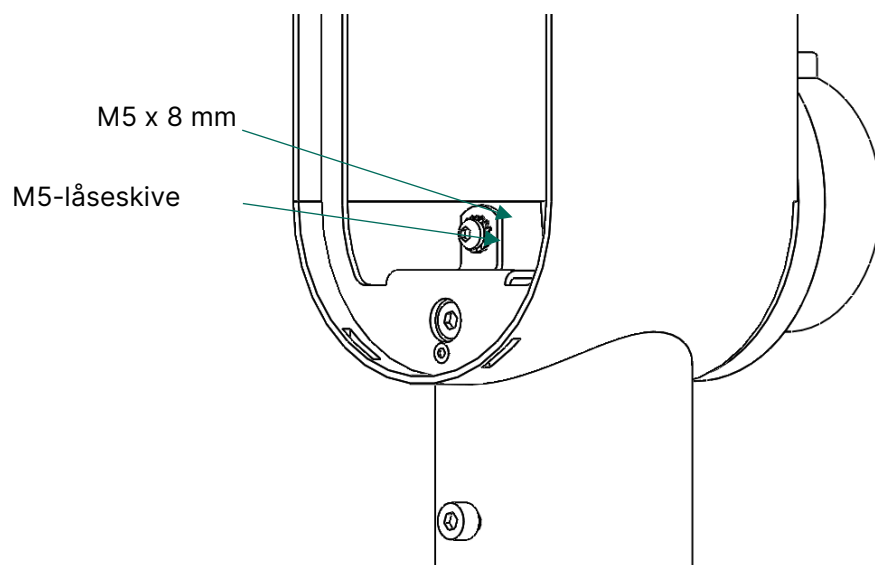


Monter håndtaksholderen på Halo Pole Mount ved hjelp av de fire M4 x 16-skrue i installasjonssettet.

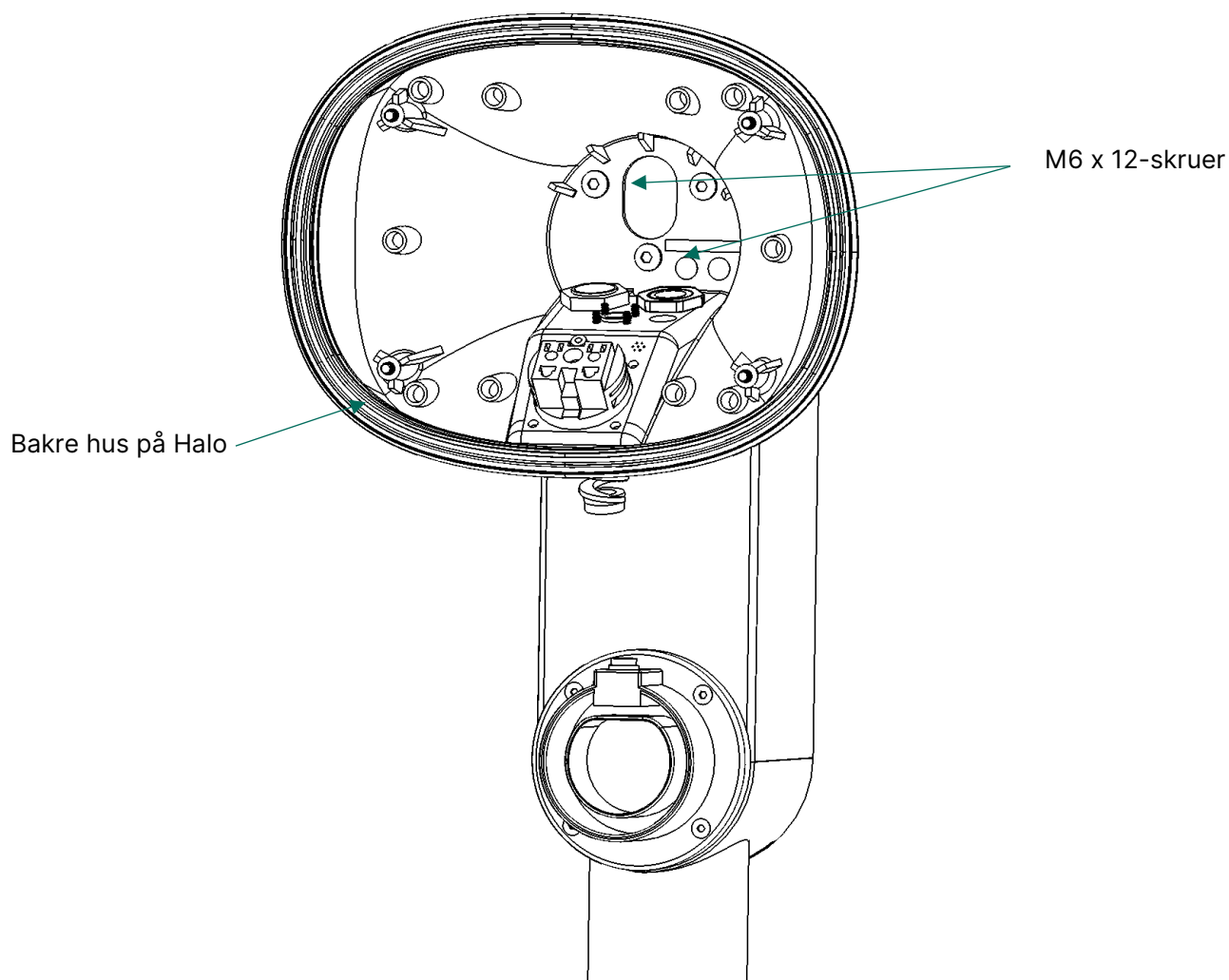


Det er to DIN-skiner forhåndsinstallert for potensielle tillegg, som rekkeklemmer, jordfeilbryter osv.

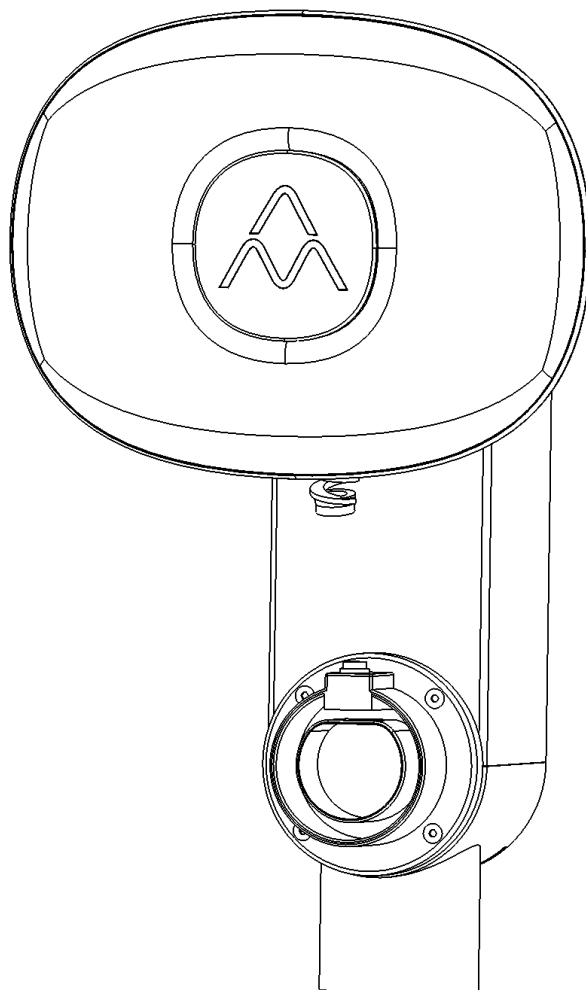
Husk å montere jordfeilbryteren på den øverste DIN-skinen for enkel tilgang gjennom plastdekselet.



Bruk M5-skruen/-skiven til å feste jordledningen til stolpebeslaget.



Bruk de tre M6 x 12-skrueene i installasjonssettet til å feste det bakre huset på Halo til Halo Pole Mount. Husk å plassere pakningen fra Halo-pakken mellom det bakre huset på Halo og Halo Pole Mount.



## Installere Halo

Installer Halo. Se separat instruksjonsveiledning for Halo.

Sett på plastdekselet igjen ved hjelp av de to M3 x 6-skruene. Bruk ca. 0,45 nm moment. Ikke stram for mye. Ved bruk av jordfeilbryter kan plastdekselet modifiseres til å passe over jordfeilbryteren.

Fest installasjonslokket på nytt, og lås det. Lokket må trykkes litt inn ved siden av låsen når nøkkelen vris om.

## Rettigheter

Informasjonen i dette dokumentet er sjekket for nøyaktighet. Charge Amps AB forbeholder seg retten til å gjøre tekniske endringer og endringer i dokumentets innhold uten forvarsel. Charge Amps AB kan ikke garantere at alt innholdet i dette bestemte dokumentet er nøyaktig, oppdatert og fritt for trykkfeil og korrekturfeil. Charge Amps AB kan heller ikke holdes ansvarlig for eventuelle feil, nestenulykker, skader eller hendelser som direkte eller indirekte kan kobles til bruken av sikkerhetsforholdsregler eller produkter i dette dokumentet.

Charge Amps AB forbeholder seg alle rettigheter til dette dokument samt informasjonen og illustrasjonene som finnes der. Det er strengt forbudt å helt eller delvis kopiere, tilpasse eller oversette informasjonen uten skriftlig forhåndstillatelse fra Charge Amps AB.

© Opphavsrett 2021, Charge Amps AB. Med enerett.