

KeContact P30 c-series GREEN EDITION (Kabel)



Produkt

| Produktbeteckning | Materialnr | EAN-kod |
|--|------------|---------------|
| c-series EN Type2 6m Cable 22kW - GREEN EDITION | 122 108 | 9120050714267 |
| c-series EN Type2 6m Cable 22kW-RFID - GREEN EDITION | 122 112 | 9120050714298 |
| c-series EN Type2 6m Cable 22kW-RFID-ME - GREEN EDITION | 122 115 | 9120050714328 |
| c-series EN Type2 6m Cable 22kW-RFID-MID - GREEN EDITION | 122 113 | 9120050714304 |

Specifikationer

| | |
|--------------------------------|---|
| Effektvarianter: | 22 kW |
| Kabel: | Typ 2-kabel enligt EN 62196-1 och VDE-AR-E 2623-2-2 upp till 32 A/400 V AC |
| Energimätare (LED-indikering): | Ja |
| Lokal laststyrning: | Klient |
| Strömövervakning: | Ja |
| Kommunikationsprotokoll: | UDP/Modbus TCP |
| Färg: | RAL 9010 (ren vit) / RAL 7016 (antracitgrå) |

Allmänt

| | |
|--|--|
| Laddningsdrift: | Mode 3 enligt IEC 61851-1 AC-laddning |
| Överspänningskategori: | III enligt EN 60664 |
| Skyddsklass: | I |
| Kapslingsklass: | IP54 |
| Skydd mot mekaniskt slag: | IK10 |
| Nominell hållfasthet för korttidsström: | < 10 kA (effektivvärde enligt EN 61439-1) |
| Intern likströmsfelövervakning (RDC-DD): | > 6 mA (egenskaper enligt IEC 62955, < 10 s) |
| Ventilation: | Ingen laddning startas när fordonet begär ventilation. |

Försörjning

| | |
|------------------------------------|---|
| Försörjningsmärkspänning (Europa): | 3 x 230 V / 400 V |
| Märkström (kan konfigureras): | 10 A / 13 A / 16 A / 20 A / 25 A / 32 A enfas eller trefas |
| Nätfrekvens: | 50 Hz |
| Nätformer: | TT / TN / IT |
| Egenförbrukning: | Tomgång: 3 W, ansluten: 4,5 W, under laddning: 6,5 W |

Matningsplintar

| | |
|--------------------------------------|---|
| Typ: | Fjäderkraftsplint |
| Kabeldragning: | Ovansida (utanpåliggande), baksida (infälld) |
| Försörjningens anslutningstvårsnitt: | Minsta tvårsnitt (beror på kabel och kabeldragning) |
| • 16 A märkström: | 5 x 2,5 mm ² |



KeContact P30 c-series GREEN EDITION (Kabel)

| | |
|-----------------------|--------------------------|
| • 32 A märkström: | 5 x 6,0 mm ² |
| Tvärsnitt (kabel): | 0,2 – 10 mm ² |
| AWG: | 24–6 |
| Längd på avisolering: | 12 mm |
| Märktemperatur: | 105 °C |

Omgivningsförhållanden



| | |
|---|---|
| Användning: | Inom- och utomhus |
| Åtkomstbegränsningar på uppställningsplatsen: | Begränsad och obegränsad åtkomst |
| Montering (stationär): | På vägg eller pelare |
| Driftstemperatur: | |
| • 16 A: | -25°C till +50°C (utan direkt solljus) |
| • 32 A: | -25°C till +40°C (utan direkt solljus) |
| Lagertemperatur: | -25°C till +80°C |
| Relativ luftfuktighet: | 5 % till 95 % ej kondenserande |
| Höjd: | max 2 000 m över havsnivån |
| Temperaturförändringshastighet: | max. 0,5°C/min |
| Temperaturförhållande: | Automatisk effektminskning vid övertemperatur |

Gränssnitt



Ethernet-gränssnitt

| | |
|---------------------------|----------------------------|
| Ethernet1: | LSA+ [®] -plintar |
| Dataöverföringshastighet: | 10/100 Mbit/s |
| Ethernet2: | RJ45 (för debug) |



USB-gränssnitt

| | |
|--------------------|-----------------------|
| Typ: | A, USB 2.0 (Hi-Speed) |
| Max. utgångsström: | 500 mA |

Frigivningsingång

| | |
|-----------------------|------------------------------------|
| Typ: | Extern, potentialfri brytarkontakt |
| Plinttyp: | Fjäderkraftsplint |
| Tvärsnitt: | 0,08–4 mm ² |
| AWG: | 28–12 |
| Längd på avisolering: | 8 mm |

Brytarkontaktutgång

| | |
|-----------------------------|---|
| Typ: | Extern säkerhetsklenspanning, <50 V AC (50/60 Hz), ≤24 V DC |
| Nödvändig strömbegränsning: | <0,5 A |
| Plinttyp: | Fjäderkraftsplint |
| Tvärsnitt: | 0,08–4 mm ² |
| AWG: | 28–12 |
| Längd på avisolering: | 8 mm |

KeContact P30 c-series GREEN EDITION (Kabel)

Utrustning beroende på variant



RFID-kort

Typ: MIFARE-kort/tag enligt ISO 14443 eller ISO 15693



ME

Energimätare ME

Typ: Mätare för aktiv effekt med extraanordning (mätare för debiteringsändamål)

Godkännande: Nationellt godkännande



MID

Energimätare MID

Typ: Mätare för aktiv effekt

Noggrannhetsklass: Klass B (enligt EN 50470-1 / -3)

Certifieringar*



CE-försäkran om överensstämmelse: Ja

MID-version: Ja

ME-version: Ja

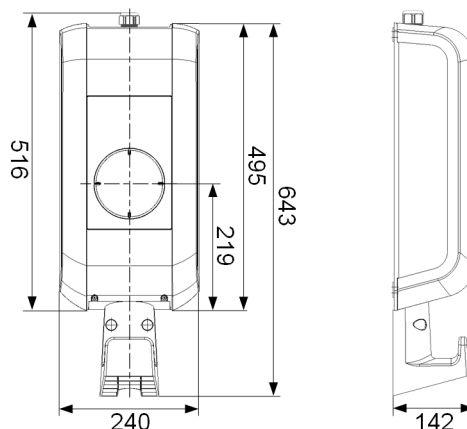
* Information om certifieringarna kan du hämta på KEBA-webbsajten:
www.keba.com/emobility-downloads

Mått och vikt



Höjd/bredd/djup: 643 mm/240 mm/142 mm

Vikt: Ca 5,3–7,8 kg (beroende på variant)



KEBA Energy Automation GmbH, Reindlstraße 51, 4040 Linz, Austria, ☎ +43 732 7090-0

✉ kecontact@keba.com, www.keba.com/emobility

Ändringar till följd av teknisk vidareutveckling förbehålls.

Vi tar inget ansvar för uppgifterna i den här handboken. Vi värnar om våra rättigheter.

V 1.00

KEBA[®]
Automation by innovation.