

KeContact P30 c-series GREEN EDITION (Uttag)



Produkt

Produktbeteckning	Materialnr	EAN-kod
c-series EN Type2 Socket 22kW - GREEN EDITION	121 915	9120050714076
c-series EN Type2 Socket 22kW-RFID - GREEN EDITION	121 919	9120050714113
c-series EN Type2 Socket 22kW-RFID-ME - GREEN EDITION	121 916	9120050714083
c-series EN Type2 Socket 22kW-RFID-MID - GREEN EDITION	121 917	9120050714090

Specifikationer

Effektvarianter:	22 kW
Uttag:	Typ 2-standarduttag enligt EN 62196-1 och VDE-AR-E 2623-2-2 upp till 32 A/400 V AC
Energimätare (LED-indikering):	Ja
Lokal laststyrning:	Klient
Strömövervakning:	Ja
Kommunikationsprotokoll:	UDP/Modbus TCP
Färg:	RAL 9010 (ren vit) / RAL 7016 (antracitgrå)

Allmänt

Laddningsdrift:	Mode 3 enligt IEC 61851-1 AC-laddning
Överspänningskategori:	III enligt EN 60664
Skyddsklass:	I
Kapslingsklass:	IP54
Skydd mot mekaniskt slag:	IK10
Nominell hållfasthet för korttidsström:	< 10 kA (effektivvärde enligt EN 61439-1)
Intern likströmsfelövervakning (RDC-DD):	> 6 mA (egenskaper enligt IEC 62955, < 10 s)
Ventilation:	Ingen laddning startas när fordonet begär ventilation.

Försörjning

Försörjningsmärkspänning (Europa):	3 x 230 V / 400 V
Märkström (kan konfigureras):	10 A / 13 A / 16 A / 20 A / 25 A / 32 A enfas eller trefas
Nätfrekvens:	50 Hz
Nätformer:	TT / TN / IT
Egenförbrukning:	Tomgång: 3 W, ansluten: 4,5 W, under laddning: 6,5 W

Matningsplintar

Typ:	Fjäderkraftsplint
Kabeldragning:	Ovansida (utanpåliggande), baksida (infälld)
Försörjningens anslutningstvårsnitt:	Minsta tvärsnitt (beror på kabel och kabeldragning)
• 16 A märkström:	5 x 2,5 mm ²



KeContact P30 c-series GREEN EDITION (Uttag)

• 32 A märkström:	5 x 6,0 mm ²
Tvärsnitt (kabel):	0,2 – 10 mm ²
AWG:	24–6
Längd på avisolering:	12 mm
Märktemperatur:	105 °C

Omgivningsförhållanden



Användning:	Inom- och utomhus
Åtkomstbegränsningar på uppställningsplatsen:	Begränsad och obegränsad åtkomst
Montering (stationär):	På vägg eller pelare
Driftstemperatur:	
• 16 A:	-25°C till +50°C (utan direkt solljus)
• 32 A:	-25°C till +40°C (utan direkt solljus)
Lagertemperatur:	-25°C till +80°C
Relativ luftfuktighet:	5 % till 95 % ej kondenserande
Höjd:	max 2 000 m över havsnivån
Temperaturförändringshastighet:	max. 0,5°C/min
Temperaturförhållande:	Automatisk effektminskning vid övertemperatur

Gränssnitt



Ethernet-gränssnitt

Ethernet1:	LSA+ [®] -plintar
Dataöverföringshastighet:	10/100 Mbit/s
Ethernet2:	RJ45 (för debug)



USB-gränssnitt

Typ:	A, USB 2.0 (Hi-Speed)
Max. utgångsström:	500 mA

Frigivningsingång

Typ:	Extern, potentialfri brytarkontakt
Plinttyp:	Fjäderkraftsplint
Tvärsnitt:	0,08–4 mm ²
AWG:	28–12
Längd på avisolering:	8 mm

Brytarkontaktutgång

Typ:	Extern säkerhetsklenspanning, <50 V AC (50/60 Hz), ≤24 V DC
Nödvändig strömbegränsning:	<0,5 A
Plinttyp:	Fjäderkraftsplint
Tvärsnitt:	0,08–4 mm ²
AWG:	28–12
Längd på avisolering:	8 mm

KeContact P30 c-series GREEN EDITION (Uttag)

Utrustning beroende på variant



RFID-kort

Typ: MIFARE-kort/tag enligt ISO 14443 eller ISO 15693



ME

Energimätare ME

Typ: Mätare för aktiv effekt med extraanordning (mätare för debiteringsändamål)

Godkännande: Nationellt godkännande



MID

Energimätare MID

Typ: Mätare för aktiv effekt

Noggrannhetsklass: Klass B (enligt EN 50470-1 / -3)

Certifieringar*



CE-försäkran om överensstämmelse: Ja

MID-version: Ja

ME-version: Ja

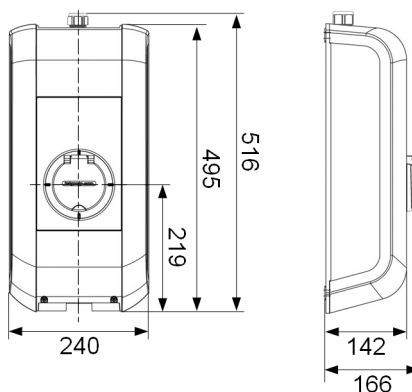
* Information om certifieringarna kan du hämta på KEBA-webbsajten:
www.keba.com/emobility-downloads

Mått och vikt



Höjd/bredd/djup: 516 mm/240 mm/166 mm

Vikt: Ca 4,8–5 kg (beroende på variant)



KEBA Energy Automation GmbH, Reindlstraße 51, 4040 Linz, Austria, ☎ +43 732 7090-0

✉ kecontact@keba.com, www.keba.com/emobility

Ändringar till följd av teknisk vidareutveckling förbehålls.

Vi tar inget ansvar för uppgifterna i den här handboken. Vi värnar om våra rättigheter.

V 1.00

KEBA[®]

Automation by innovation.